



สำนักงานการศึกษาเอกชนจังหวัดสตูล

แบบทดสอบ PRE I-NET

วิชาภาษามลายู

ระดับอิสลามศึกษาตอนกลาง จำนวน 50 ข้อ

เวลา 1 ชั่วโมง

Baca petikan di bawah kemudian jawab soalan 1-5

Saya mempunyai banyak kawan. Salah seorang daripadanya iailah Faraya binti Abdullah. Faraya tinggal di kampung klang. Dia anak yang kedua daripada lapan orang adik beradik. Ayahnya bekerja sebagai guru, sementara ibunya suri rumah.

Faraya belajar dalam satu kelas dengan saya. Kami pergi ke sekolah bersama-sama. Kami pergi dengan menaiki basikal.

Faraya adalah kawan yang baik. Dia pemurah dan suka menolong orang. Dia selalu membantu saya dalam pelajaran. Kami selalu mengulang kaji pelajaran bersama-sama.

Saya sungguh beruntung mempunyai kawan yang baik seperti Faraya. Saya berjanji kepada diri saya untuk mejadi kawan yang baik kepada Faraya.

1. Dimanakah Faraya binti Abdullah tinggal ?

1. Kampung Selang
2. Kampung Padang
3. Kampung Klang
4. Kampung Trang

2. Ayah Faraya bekerja sebagai _____ .

1. doktor
2. guru
3. peniaga
4. jururawat





สำนักงานการศึกษาเอกชนจังหวัดสตูล

แบบทดสอบ PRE I-NET

วิชาภาษามลายู

ระดับอิสลามศึกษาตอนกลาง จำนวน 50 ข้อ

เวลา 1 ชั่วโมง

3. Nyatakan sifat-sifat baik yang ada pada Faraya.
 1. Pamalu dan rajin
 2. Pemurah dan pemaarah
 3. Pemurah dan suka menolong orang
 4. Pemurah dan pemurah

4. Pilihkan jawapan yang betul.
 1. “Saya” kata ganti diri ketiga
 2. “Kami”kata ganti diri ketiga
 3. “Kamu” kata ganti diri ketiga
 4. “Dia” kata ganti diri ketiga

5. Dia anak yang kedua daripada lapan_____adik beradik.
 1. orang
 2. beliau
 3. mereka
 4. kamu





สำนักงานการศึกษาเอกชนจังหวัดสตูล

แบบทดสอบ PRE I-NET

วิชาภาษามลายู

ระดับอิสลามศึกษาตอนกลาง จำนวน 50 ข้อ

เวลา 1 ชั่วโมง

6. (,) ialah tanda _____.

1. Koma
2. Titik
3. Soal
4. Seru

7. (!) ialah tanda _____.

1. Petik
2. tanya
3. Koma
4. Seru

8. Ayat guna tanda baca yang betul adalah

1. Wah ! panjangnya rambut budak itu!
2. Wah,panjangnya rambut budak itu!
3. Wah.panjangnya rambut budak itu!
4. Wah! Panjangnya rambut budak itu.





สำนักงานการศึกษาเอกชนจังหวัดสตูล

แบบทดสอบ PRE I-NET

วิชาภาษามลายู

ระดับอิสลามศึกษาตอนกลาง จำนวน 50 ข้อ

เวลา 1 ชั่วโมง

9. Adik sedang _____ di atas katil.

1. Berjalan
2. Menari
3. Tidur
4. lari

10. Dia sedang _____ sepucuk surat kepada kawannya.

1. menulis
2. penulis
3. tulisan
4. tulis

Jawabkan soalan dari sajak No 11-12

Guru ku

Ku timba ilmu darimu

Ku membesar bersamamu

Ku kutip ilmu semua ilmumu

Ku bawa dalam hidupku

11. apakah tajuk sajak yang tersebut.

1. Aku
2. Kawan
3. Ibu
4. Guru





สำนักงานการศึกษาเอกชนจังหวัดสตูล

แบบทดสอบ PRE I-NET

วิชาภาษามลายู

ระดับอิสลามศึกษาตอนกลาง จำนวน 50 ข้อ

เวลา 1 ชั่วโมง

12. apakah yang kamu dapat dari sajak di atas

1. Guru menghidupkan kita
2. Ibu memberi wang
3. Ibu memberi ilmu
4. Guru memberi ilmu

13. kita mesti menjaga _____semasaberada di perantaun.

1. Harga diri
2. Berat hati
3. Anak emas
4. Anak tunggal

14. tulisan Ahmad _____

1. Mati akal
2. Jahaya mata
3. Cakar ayam
4. Hargadiri

15. orang yang malas “ _____ ”

1. Besar hati
2. Berat tulang
3. Otak udang
4. Anak emas





สำนักงานการศึกษาเอกชนจังหวัดสตูล

แบบทดสอบ PRE I-NET

วิชาภาษามลายู

ระดับอิสลามศึกษาตอนกลาง

จำนวน 50 ข้อ

เวลา 1 ชั่วโมง

Soalan 16-19 pilih peribahasa yang paling sesuai bagi ayat-ayat yang berikut.

16. Dia tidak mengetahui apa-apa ,Cuma ikut kehendaki orang lian sehaja ialah _____.

1. Seperti rusa masuk ke kampung
2. Seperti katak dibawah tempurung
3. Seperti ayam berak kapur
4. Seperti kerbau di cucuk hidung

17. Salim adalah pelajar yang suka mencuri, perbuatan mencuri itu akhirnya di ketahui oleh orang ramai

1. Berat tulang
2. Ringan tangan
3. Ramah tamah
4. Berbudibahasa

18. Orang berbudibahasa ialah orang yang _____

1. Baik akhlaknya
2. Berhutang budi
3. Buruk akhlaknya
4. Belajar bahasa





สำนักงานการศึกษาเอกชนจังหวัดสตูล

แบบทดสอบ PRE I-NET

วิชาภาษามลายู

ระดับอิสลามศึกษาตอนกลาง จำนวน 50 ข้อ

เวลา 1 ชั่วโมง

19. Nasihat yang di berikan oleh guru itu tidak di peduli oleh Adam ialah_____

1. Ada udang di sebalik batu
2. Orang berbudi kita berbahasa
3. Masuk ke telinga kiri keluar telinga kanan
4. Tegak sama tingi duduk sama rendah

20. Apakah maksud simpulan bahasa yang sesuai dengan “tangan kosong”

1. Tidak ada keinginan
2. Tidak ada peluang
3. Tidak ada memandu
4. Tidak membawa apa-apa

21. Imbuan awalan yang betul

1. Membaca
2. Membaca
3. Membaca
4. Menyebaca





สำนักงานการศึกษาเอกชนจังหวัดสตูล

แบบทดสอบ PRE I-NET

วิชาภาษามลายู

ระดับอิสลามศึกษาตอนกลาง จำนวน 50 ข้อ

เวลา 1 ชั่วโมง

22. Imbuan akhiran yang betul

1. Makanwati
2. Makanwan
3. Makanan
4. Makanman

23. Apa kata dasar “perjalanan”

1. Jalan
2. Perjalan
3. Jalanan
4. Perjalanan

24. Emak membeli sebungkus garam_____ beberapa biji telur.

1. atau
2. dan
3. lalu
4. agar





สำนักงานการศึกษาเอกชนจังหวัดสตูล

แบบทดสอบ PRE I-NET

วิชาภาษามลายู

ระดับอิสลามศึกษาตอนกลาง จำนวน 50 ข้อ

เวลา 1 ชั่วโมง

25. Burung itu terbang_____ hinggap di hadapan pohon.

1. sebab
2. kecuali
3. atau
4. lalu

26. Mukanya pucat _____ disoal.

1. supaya
2. apabila
3. serta
4. sambil

27. Susun perkataan supaya menjadi ayat yang sempurna.

1. Berilah – salam – ketika – bertemu – dengan – guru
2. Dengan – ketika – berilah – guru – salam – bertemu
3. Salam – guru – berilah – bertemu – dengan – ketika
4. Guru – salam – ketika – berilah – dengan – bertimu

28. Susun perkataan supaya menjadi ayat sempurna.

1. Hujan –saya – jika – berpayung
2. Berpayung – jika – hujan–saya
3. Saya –berpayung – jika – hujan
4. Saya – hujan – jika – berpayung





สำนักงานการศึกษาเอกชนจังหวัดสตูล

แบบทดสอบ PRE I-NET

วิชาภาษามลายู

ระดับอิสลามศึกษาตอนกลาง จำนวน 50 ข้อ

เวลา 1 ชั่วโมง

Format surat rasmi, jawab soalan 29-30

1 { _____

2 _____

3 { _____

4 _____

5 _____

6 _____

7 { _____

8 _____

9 _____

10 _____

29. Apa yang letak pada ❶?

- 1. Isi
- 2. Perkara
- 3. Tarikh
- 4. Alamat

30. Apa yang letak pada ❷?

- 1. Alamat
- 2. Tarikh
- 3. Perkara
- 4. Isi





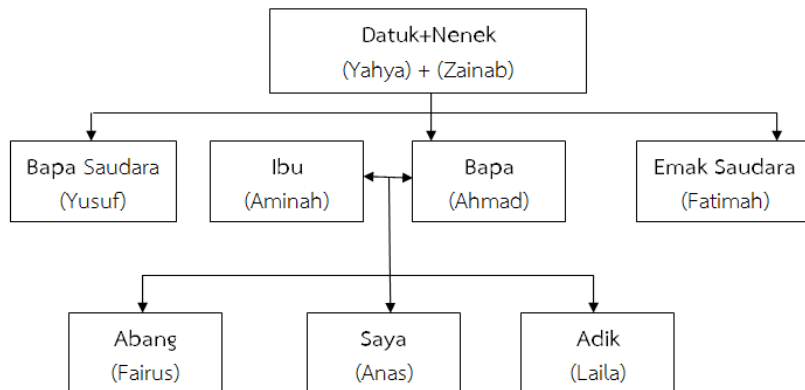
สำนักงานการศึกษาเอกชนจังหวัดสตูล

แบบทดสอบ PRE I-NET

วิชาภาษามลายู

ระดับอิสลามศึกษาตอนกลาง จำนวน 50 ข้อ

เวลา 1 ชั่วโมง



Gunakan peta keturunan di atas untuk menjawab soal-an 31-35.

31. Anas anak siapa?

1. Yahya
2. Yusuf
3. Fairus
4. Ahmad

32. Siapa emak saudara Laila?

1. Fatimah
2. Aminah
3. Zainab
4. Aminah dan Fatimah





สำนักงานการศึกษาเอกชนจังหวัดสตูล

แบบทดสอบ PRE I-NET

วิชาภาษามลายู

ระดับอิสลามศึกษาตอนกลาง จำนวน 50 ข้อ

เวลา 1 ชั่วโมง

33.Siapakah nama ibu Anas?

1. Aminah
2. Fatimah
3. Zainab
4. Laila

34.Anas anak yang ke berapa?

1. Anak tunggal
2. Anak yang ke dua
3. Anak sulong
4. Anak bongsu

35.Datuk Anas mempunyai berapa orang anak?

1. 6 orang
2. 5 orang
3. 4 orang
4. 3 orang





สำนักงานการศึกษาเอกชนจังหวัดสตูล

แบบทดสอบ PRE I-NET

วิชาภาษามลายู

ระดับอิสลามศึกษาตอนกลาง จำนวน 50 ข้อ

เวลา 1 ชั่วโมง

Di__36__kampung saya ada sebatang sungai. Sungai itu mengalir dari timur ke____37_____.

Pada masa lapang, saya dan adik suka pergi ke ____38_____ sungai itu. Air sungai itu sangat jernih.

Kami dapat melihat ikan-ikan yang berenang di____39_____nya.

Soalan 36-39 isikan tempat kosong dengan kata-kata di bawah

36. 1.barat

2.dalam

3.hujung

4.tepi

37. 1.barat

2.dalam

3.hujung

4.tepi

38. 1.barat

2.dalam

3.hujung

4.tepi





สำนักงานการศึกษาเอกชนจังหวัดสตูล

แบบทดสอบ PRE I-NET

วิชาภาษามลายู

ระดับอิสลามศึกษาตอนกลาง จำนวน 50 ข้อ

เวลา 1 ชั่วโมง

39. 1.barat

2.dalam

3.hujung

4.tepi

40.Kakak saya berkerja sebagai_____ di sebuah sekolah agama.

1. Guru

2. Jururawat

3. Pekebun

4. Polis

41.Ayah saya bekerja sebagai_____ di sebuah hospital

1. Guru

2. Pelajar

3. Doctor

4. Pekebun





สำนักงานการศึกษาเอกชนจังหวัดสตูล

แบบทดสอบ PRE I-NET

วิชาภาษามลายู

ระดับอิสลามศึกษาตอนกลาง จำนวน 50 ข้อ

เวลา 1 ชั่วโมง

Soalan 42-45, baca petikan dan pilih jawapan yang paling betul.

Halim adalah seorang pelajar di sebuah sekolah. Pada suatu hari, dia terjumpa wang 350 bath di kawasan sekolahnya. Dia mengambil wang itu dan terus berjumpa cikgu.

42. Apakah sifat yang terdapat pada Halim?

1. Berani
2. Bersabar
3. Merendah diri
4. Jujur

43. Apakah maksud “wang”?

1. Permata
2. Emas
3. Duit
4. Perak

44. Dimanakah peristiwa tersebut berlaku?

1. Di kawasan sekolahnya.
2. Di hadapan sekolahnya.
3. Di belakang sekolahnya.
4. Di atas sekolahnya.

45. Jika anda berada dalam situasi di atas, apakah yang patut anda lakukan?

1. Menyuruh kawan menyimpankannya.
2. Ambil wang itu dan kembali kepada cikgu.
3. Ambil kalong itu dan menyimpankan sendiri.
4. Berharap ada orang menjumpainya, oleh itu biarkan begitu saja.





สำนักงานการศึกษาเอกชนจังหวัดสตูล

แบบทดสอบ PRE I-NET

วิชาภาษามลายู

ระดับอิสลามศึกษาตอนกลาง จำนวน 50 ข้อ

เวลา 1 ชั่วโมง

46.Lampu isyarat kuning adalah_____.

1. Zone terhad
2. Kurangkan laju
3. Bersedia untuk berhenti
4. Berhenti

47.Lampu isyarat merah adalah_____.

1. Kurangkan laju
2. Bersedia untuk berhenti
3. Meneruskan perjalanan
4. Berhenti

48.Saya_____pergi tandas.

1. Minta izin
2. Minta maaf
3. Mohon maaf
4. Mohon izin

49.kami_____kerana tidak dapat hadir.

1. Sila izin
2. Mohon izin
3. Minta izin
4. Minta maaf





สำนักงานการศึกษาเอกชนจังหวัดสตูล

แบบทดสอบ PRE I-NET

วิชาภาษามลายู

ระดับอิสลามศึกษาตอนกลาง จำนวน 50 ข้อ

เวลา 1 ชั่วโมง

50. Buku terletak di _____ meja dan bola terletak di _____ kerusi.

1. Atas,bawa
2. Bawa,atas
3. Kiri,atas
4. Pejuru,sebelah





สำนักงานการศึกษาเอกชนจังหวัดสตูล

แบบทดสอบ PRE I-NET

วิชาภาษามลายู

ระดับอิสลามศึกษาตอนกลาง จำนวน 50 ข้อ

เวลา 1 ชั่วโมง

เฉลยคำตอบข้อสอบ ภาษามลายู ระดับอิสลามศึกษาตอนกลาง

1. ตอบ ข้อ 3	26. ตอบ ข้อ 2
2. ตอบ ข้อ 2	27. ตอบ ข้อ 1
3. ตอบ ข้อ 3	28. ตอบ ข้อ 3
4. ตอบ ข้อ 4	29. ตอบ ข้อ 4
5. ตอบ ข้อ 1	30. ตอบ ข้อ 2
6. ตอบ ข้อ 1	31. ตอบ ข้อ 4
7. ตอบ ข้อ 4	32. ตอบ ข้อ 1
8. ตอบ ข้อ 2	33. ตอบ ข้อ 1
9. ตอบ ข้อ 3	34. ตอบ ข้อ 2
10. ตอบ ข้อ 1	35. ตอบ ข้อ 4
11. ตอบ ข้อ 4	36. ตอบ ข้อ 3
12. ตอบ ข้อ 4	37. ตอบ ข้อ 1
13. ตอบ ข้อ 1	38. ตอบ ข้อ 4
14. ตอบ ข้อ 3	39. ตอบ ข้อ 2
15. ตอบ ข้อ 2	40. ตอบ ข้อ 2
16. ตอบ ข้อ 4	41. ตอบ ข้อ 1
17. ตอบ ข้อ 2	42. ตอบ ข้อ 4
18. ตอบ ข้อ 1	43. ตอบ ข้อ 3
19. ตอบ ข้อ 3	44. ตอบ ข้อ 1
20. ตอบ ข้อ 2	45. ตอบ ข้อ 2
21. ตอบ ข้อ 2	46. ตอบ ข้อ 3
22. ตอบ ข้อ 3	47. ตอบ ข้อ 4
23. ตอบ ข้อ 1	48. ตอบ ข้อ 1
24. ตอบ ข้อ 2	49. ตอบ ข้อ 4
25. ตอบ ข้อ 4	50. ตอบ ข้อ 1

